

Änderung der Internationalen WettkampfregeIn 2018-2019

Gültig ab 1. November 2017

Prozess Competition Rules



- ▲ Wettkampfregeänderungen bestätigt durch das IAAF Council (2016, 2017)
- ▲ Eingereicht beim Kongress 2017 London zur Information
- ▲ Kommen zur Anwendung ab 1. November (Datum der Publikation), solange vom Council nichts anders beschlossen wurde
- ▲ Einige davon sind Zwischenergänzungen durch das Council
- ▲ Die Texte können noch Anpassungen erfahren, endgültige Textfassung wird mit dem Druck der Competition Rules 2018 veröffentlicht
- ▲ Eine wesentliche Änderung in der neuen Ausgabe ist das Zusammenführen des Kapitel 5 mit den Anmerkungen aus den früheren Ausgaben des „Referee“
- ▲ Die Interpretationen und Anmerkungen werden bei den entsprechenden Regeln in grün erscheinen.
- ▲ Der englische Originaltext der IAAF WettkampfregeIn 2018 ist auf der IAAF Webseite zu finden

Allgemein – Regel 100

▲ Neuer Absatz hinzugefügt:

Bei stadionfernen Veranstaltungen sollten diese Regeln normalerweise in ihrer ganzen Tragweite nur auf solche Athleten angewendet werden, die als Teil der Spitze gekennzeichnet sind oder Teil anderer bestimmter Bereiche des Rennens sind, wie z.B. Altersgruppen, für die es um Platzierungen für Titel oder Preise geht. Laufveranstalter sollten in den Informationen für andere Athleten darlegen, welche anderen Regeln für ihre Teilnahme gelten, besonders die, die ihre Sicherheit betreffen.

Erläuterung: Solche ergänzenden Regeln sind für alle Teilnehmer verbindlich und in der Ausschreibung oder Teilnehmerinformation zu veröffentlichen. Der Laufveranstalter hat dabei eine spezifische Gefahrenanalyse durchzuführen.

„Teil der Spitze“ sind unter anderem Teilnehmer an Meisterschaftswertungen oder andere Athleten, die z.B. einen Rekord erzielen könnten.

Technischer Delegierter – Regel 112 h, i



▲ Ergänzt, neuer Unterpunkt hinzugefügt:

h wenn notwendig, ist er der Vorsitzende der Technischen Besprechung und .

i stellt die Übermittlung des schriftlichen Berichts in Vorbereitung des Wettkampfes und nach Abschluss der Durchführung einschließlich der Empfehlungen für zukünftige Veranstaltungen sicher.

Leiter Veranstaltungspräsentation – Regel 124



- ▲ neuer Unterpunkt aus Regel 134 hinzugefügt:
- ▲ **Er stellt sicher, dass die Zuschauer durch Durchsagen und die verfügbaren Technologie bezüglich der teilnehmenden Athleten in jedem Wettbewerb, einschließlich der Startlisten, Zwischen- und Endergebnissen informiert sind.** Das Ergebnis von jedem Wettkampf (Platzierungen, Zeiten, Höhen, Weiten und Punkte) soll zum frühestem möglichen Zeitpunkt nach Erhalt der Informationen bekannt gegeben werden.
- ▲ Bei Veranstaltungen gemäß Regel 1.1a werden die Sprecher für englische und französische Ansagen von der IAAF berufen.

Schiedsrichter – Regel 125.1



▲ ergänzt:

Der Schiedsrichter Videowettkampfkontrolle **hat** in einem Video-Kontrollraum zu **arbeiten, sollte hinzugezogen werden und hat** in Verbindung mit den anderen Schiedsrichtern zu stehen.

Schiedsrichter – Regel 125.2



- ▲ ergänzt:
- ▲ Der Schiedsrichter darf nicht als Kampf- oder Bahnrichter amtieren. Er darf jedoch aufgrund seiner eigenen Beobachtungen jede den Regeln entsprechende Maßnahme oder Entscheidung treffen **und kann eine Entscheidung des Kampfrichters abändern.**

Schiedsrichter – Regel 125.5



- ▲ neuer Unterpunkt hinzugefügt:
- ▲ **Der zuständige Schiedsrichter kann (wenn möglich nach Rücksprache mit dem Wettkampfleiter) irgendeine andere Person, die sich unsportlich oder ungebührlich verhält oder die Unterstützung für Athleten leistet, die nach den Regeln nicht erlaubt ist, verwarnen oder aus dem Wettkampfbereich (oder anderen Bereichen, die mit dem Wettkampf in Verbindung stehen einschließlich Aufwärbereich, Callroom und Coaching Zone) entfernen.**

Kampfrichter – Regel 126.2



- ▲ neuer Unterpunkt hinzugefügt:
- ▲ **Die Kampfrichter können jede von ihnen ursprünglich getroffene Entscheidung überdenken, falls sie fälschlich getroffen wurde, solange die neue Entscheidung noch umsetzbar ist. Alternativ oder wenn nachfolgend eine Entscheidung des Schiedsrichters oder der Jury getroffen wurde, sollen sie alle verfügbaren Informationen dem Schiedsrichter oder der Jury zur Verfügung stellen.**

Alters- und Geschlechtsklassen – Regel 141



▲ ergänzt:

- ▲ 3. Wettbewerbe nach diesen Regel werden in Klassen für Männer, Frauen **und gemeinsam** unterteilt. Wenn ein gemischter Wettbewerb außerhalb des Stadions oder in einem der anderen begrenzten Fälle nach Regel 147 **durchgeführt** wurde, sollen getrennte Ergebnisse für Männer und Frauen erstellt oder anderweitig angezeigt werden. **Wenn ein gemeinsamer Wettbewerb oder eine gemeinsame Veranstaltung durchgeführt wurde, ist nur ein Ergebnis der „gemeinsamen Klasse“ ohne Unterscheidung des Geschlechts zu erstellen.**

Kommentar

Gemeinsame Wettbewerbe umfassen sowohl solche in denen Männer und Frauen gemeinsam ohne getrennte Wertung teilnehmen als auch Staffeln oder Mannschaftswettkämpfe, bei denen Männer und Frauen der selben Mannschaft angehören.

Kleidung, Schuhe und Startnummern- Regel 143.2



- ▲ Ergänzt und neue Anmerkungen hinzugefügt:
- ▲ 2.
- ▲ Die Wettkämpfer dürfen an allen Wettkämpfen barfuß oder mit Schuhwerk an einem oder beiden Füßen teilnehmen. Zweck von Wettkampfschuhen ist es, den Füßen Schutz und Stabilität sowie festen Halt auf dem Boden zu geben. Sie dürfen jedoch nicht so beschaffen sein, dass sie **Wettkämpfern irgendeine unfaire Unterstützung oder einen Vorteil geben. Jedes Schuhmodell muss für jeden im Geist der Universalität der Leichtathletik hinreichend verfügbar sein.**
- ▲ ***Anmerkung 1: Die Anpassung eines Schuhs, damit er mit der Charakteristik eines Athletenfusses übereinstimmt, ist erlaubt, wenn sie im Sinne der generellen Prinzipien dieser Regel erfolgt.***
Anmerkung 2: Wenn der IAAF ein Hinweis gegeben wird, dass ein in einem Wettkampf verwendetes Schuhmodell nicht den Regeln oder ihrem Geiste entspricht, kann die IAAF den Schuh weiteren Untersuchung unterziehen und bei Nichtübereinstimmung die Nutzung dieser Schuhe im Wettkampf untersagen.

Kleidung, Schuhe und Startnummern- Regel 143.7



- ▲ Ergänzt :
- ▲ 7. Jeder Wettkämpfer ist mit zwei Startnummern auszustatten, die während des Wettkampfes gut sichtbar auf der Brust und dem Rücken zu tragen sind, ausgenommen beim **Sprungwettbewerben Hoch- und Stabhochsprung**, wo auch nur eine Startnummer entweder auf der Brust oder auf dem Rücken getragen werden kann.

Unterstützung der Wettkämpfer – Regel 144.3



- ▲ Ergänzt:
- ▲ (f) Körperliche Unterstützung durch einen anderen Wettkämpfer, die zum Vorankommen in einem Lauf verhilft (ausgenommen solche, die dem Läufer wieder zum Aufstehen verhilft).

Unterstützung der Wettkämpfer – Regel 144.4 c, f



▲ Ergänzt, neuer Unterpunkt hinzugefügt:

▲ (c) Jede Art von persönlichen Maßnahmen (z.B. Bandagen, Tape, Gürtel, Stütze, **Kühlmanschetten**, **Atemhilfen** usw.) zum Schutz und/oder aus medizinischen Gründen. Der Schiedsrichter zusammen mit dem medizinischen Delegierten hat das Recht dies zu überprüfen, falls er es für notwendig hält. (siehe auch Regel 187.4 und 187.5.).

(f) Hüte, Handschuhe, Schuhe, Kleidungsteile, die Wettkämpfern an offiziellen Stellen oder an anderer vom Schiedsrichter gestatteten Stelle bereitgestellt werden .

Einsprüche und Berufungen – Regel 146.4 c



- ▲ neuer Unterpunkt hinzugefügt:
- ▲ (c) wenn ein Einspruch oder eine Berufung auf dem fehlerhaften Ausschluss eines Läufer auf Grund eines Fehlstarts basiert und dieser nach Abschluss des Laufes aufrecht erhalten wird, dann sollte dem Läufer die Möglichkeit eingeräumt werden, den Lauf alleine zu wiederholen, um eine Zeit zu erlangen und falls zutreffend auch in die nächste Runde zu gelangen. Kein Läufer sollte in eine nachfolgende Runde kommen, ohne an allen Runden teilgenommen zu haben, wenn es nicht vom Schiedsrichter oder der Jury auf Grund besonderer Umstände (z.B. Kürze der Zeit bis zur nächsten Runde oder großer Streckenlänge) anders entschieden wird.
Anmerkung: Diese Regel darf vom Schiedsrichter oder der Jury auch bei anderen angemessenen Umständen angewandt werden (siehe Regel 163.2).

Einsprüche und Berufungen – Regel 146.5 a



▲ ergänzt:

- ▲ Erhebt ein Wettkämpfer in einem technischen Wettbewerb gegen den ihm zuerkannten Fehlversuch sofort mündlich Einspruch, kann der Schiedsrichter des Wettbewerbs nach seinem Ermessen anordnen, den Versuch zu messen und das Ergebnis festzuhalten, um die Rechte aller Betroffenen zu wahren. Ist der Einspruch bei einem Versuch a während der ersten drei Durchgänge eines horizontalen technischen Wettbewerbs erfolgt, in dem mehr als acht Wettkämpfer teilnehmen und könnte der Wettkämpfer an ~~den letzten drei~~ **weiteren** Durchgängen nur teilnehmen, wenn der Einspruch oder die nachfolgende Berufung Bestand hätte, oder.

Einsprüche und Berufungen – Regel 146.8



▲ ergänzt:

- ▲ 8. Die Jury hat alle in Frage kommenden Personen, **einschließlich des betreffenden Schiedsrichters (außer wenn seine Entscheidung von der Jury unterstützt wird)**, zu befragen. Hat sie danach noch Zweifel, soll sie jeden anderen verfügbaren Beweis berücksichtigen. Sind diese Beweise einschließlich jedes verfügbaren Videobeweises nicht schlüssig, ist die Entscheidung des Schiedsrichters oder des Gericthterobmanns zu bestätigen.

Gemischte Wettkämpfe – Regel 147.1



- ▲ neuen Punkt hinzugefügt:
- ▲ **1. Gemeinsame Wettkämpfe wie Staffel- oder Mannschaftswettbewerbe, in denen Männer und Frauen zusammen starten oder Wettbewerbe, in denen Männer und Frauen in einer gemeinsamen Klasse starten, sind in Übereinstimmung mit den anzuwendenden Bestimmungen der zuständigen Organisation zugelassen .**
- ▲ **2. Außer nach Regel 147.1 sind bei allen anderen Veranstaltungen, die vollständig innerhalb einer Leichtathletikanlage stattfinden, gemischte Wettbewerbe zwischen männlichen und weiblichen Teilnehmern normalerweise nicht erlaubt.**

Vermessungen und Messungen – Regel 148.1



- ▲ Titel geändert und neuen Punkt von Regel 135 hinzugefügt:
- ▲ **1. Die Genauigkeit der Markierungen und Einrichtungen für Leichtathletikanlagen nach Regel 140 und Regel 149.2 soll von einem hinreichend qualifizierten Vermesser geprüft werden, der dies der zuständigen Organisation und/oder dem Stadioneigentümer oder Betreiber in geeigneter Form zusammen mit Einzelheiten der vorgenommenen Prüfmessungen bescheinigt. Für diese Überprüfung ist ihm voller Zugriff auf die Stadionpläne, Zeichnungen und das neueste Vermessungsprotokoll der Leichtathletikanlage zu gewähren.**

Vermessungen und Messungen – Regel 148.2



▲ geändert:

- ▲ 2. Bei Veranstaltungen gemäß Regel 1.1a, b, c und f müssen bei den Wettbewerben auf der Laufbahn und bei den technischen Wettbewerben alle Messungen mit einem kalibrierten ~~und zertifizierten~~ Stahlmessband bzw. Messstab oder mit einem elektronischen Messgerät vorgenommen werden. Das Stahlmessband, der Messstab oder das elektronische Messgerät müssen ~~von der IAAF zertifiziert und~~ **entsprechend den Internationalen Standards gefertigt und kalibriert sein**. Die Genauigkeit des bei dem Wettkampf benutzten Messgeräts muss von einer durch die nationale Prüfbehörde zugelassenen Prüfstelle bestätigt sein. ~~so dass alle Messungen zum nationalen und internationalen Messstandard zurückverfolgt werden können..~~

Gültigkeit von Leistungen – Regel 149.2



- ▲ geändert:
- ▲ **2.** Leistungen von Wettbewerben, die normalerweise im Stadion durchgeführt werden und die im konkreten Fall außerhalb klassischer Leichtathletik-Wettkampfstätten (wie z.B. solche auf Marktplätzen, Stränden oder anderen Sportstätten) **oder auf innerhalb eines Stadions temporär aufgebauten Wettkampfstätten** erreicht wurden, sind nur dann gültig und für alle Zwecke anzuerkennen, wenn sie unter allen folgenden Bedingungen erzielt wurden:
 - ▲ d die Veranstaltung wird auf einer Wettkampfanlage oder auf einer anderen Anlage durchgeführt, die mit den Regeln übereinstimmt und für die eine Zertifizierung nach Regel 135 durch einen Offiziellen Vermesser erfolgt ist, die auf einer Vermessung am Tage der Veranstaltung beruht.

- ▲ **Kommentar**

Bei mehrtägigen Veranstaltung nach Regel 149.2 sollte die Vermessung am Tag des ersten Wettbewerbs durchgeführt werden. In beiden Fällen (Erl.: also ein- oder mehrtägigen) kann die Vermessung bis zu zwei Tage vor dem ersten Wettbewerb durchgeführt werden, wenn der Vermesser überzeugt ist, dass sich keine Veränderungen oder Bewegungen der vermessenen Anlage mehr ergeben.

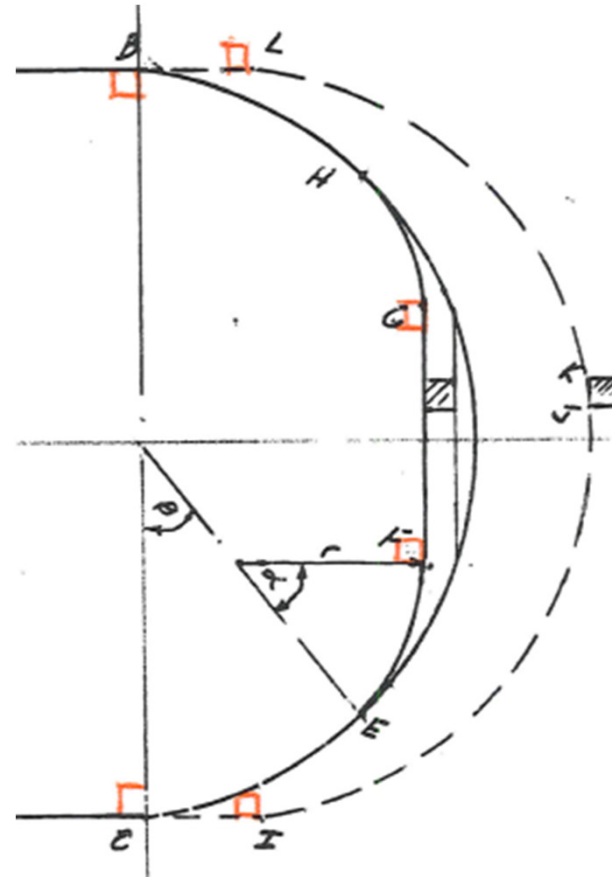
Gültigkeit von Leistungen – Regel 149.3



- ▲ Neuer Punkt hinzugefügt:
- ▲ **3. Leistungen, die in Übereinstimmung mit diesen Regeln in Qualifikationsrunden, Stichkämpfen im Hoch- und Stabhochsprung, in Wettbewerben oder Teilen davon, die nachträglich nach Regel 125.7, 146.4 b, 163.2 oder 180.20 ungültig erklärt wurden, oder in einzelnen Disziplinen eines Mehrkampfes, unabhängig davon, ob der Wettkämpfer den Mehrkampf beendet hat, erzielt wurden, werden normalerweise für Statistiken, Rekorde, Ranglisten und Qualifikationsleistungen als gültig betrachtet.**

Laufbahnmaße – Regel 160.1

- ▲ Neue Anmerkung hinzugefügt:
- ▲ **Anmerkung:** alle Punkte, an denen die Laufbahn von einer Kurve in eine Gerade oder von einer Geraden in eine Kurve übergeht, sind von einem Vermesser mit einer deutlichen Farbe 50mm x 50mm groß auf der weißen Linie zu markieren, und während des Laufes ist an diesen Punkten ein Kegel aufzustellen.



Startblöcke– Regel 161.1

- ▲ geändert:
- ▲ Startblöcke müssen bei allen Läufen bis einschließlich 400m (sowie bei den ersten Teilstrecken der 4x200m und 4x400m) benutzt werden; bei allen anderen Läufen sind sie nicht zulässig. Kein Teil des Startblocks darf in die Laufstrecke oder in eine andere Einzelbahn hineinragen, **mit der Ausnahme, dass der hintere Teil des Startblockrahmens über die äußere Bahnbegrenzungslinie hinausragen darf, vorausgesetzt für keinen Läufer besteht eine Behinderung.**

Startblöcke– Regel 161.2

- ▲ Neu angeordnet:
- ▲ 2. Startblöcke haben den folgenden allgemeinen Spezifikationen zu entsprechen:
 - (a) **Die Startblöcke haben zwei Fußstützen, gegen die der Läufer in der Startstellung die Füße drückt und die auf einem starren Rahmen befestigt sind.** Sie müssen (*im individuell eingestellten Zustand*) gänzlich unbeweglich sein und dürfen dem Läufer keinen unfairen Vorteil bieten. **Der Rahmen darf in keiner Weise die Füße des Läufers beim Verlassen des Startblocks behindern.**
 - (b) Die Fußstützen müssen geneigt sein, um sich der Startstellung des Läufers anzupassen, sie können eben oder etwas nach innen gewölbt sein. Ihre Oberfläche soll den Spikes der Schuhe dadurch Halt geben, indem Schlitze oder Aussparungen eingearbeitet sind oder sie mit einem geeigneten Material belegt ist, welches die Benutzung von Spikes erlaubt.
 - (c) Die an der Schiene befestigten Fußstützen sollen verstellbar sein, dürfen sich aber beim Startvorgang nicht bewegen. In jedem Fall müssen sie sich gegeneinander vor- und rückwärts verstellen lassen. Sie müssen sich vom Läufer leicht und schnell mit festen Klammern oder mechanischen Verschlüssen fixieren lassen.

Startblöcke– Regel 161.3



- ▲ Geändert (bisher Regel 162.2):
- ▲ 2. Bei Veranstaltungen gemäß Regel 1.1a, b, c und f und für alle Leistungen, die als Weltrekord nach Regel 261 oder 263 beantragt werden, sind die Startblöcke an ein von der **IAAF zertifiziertes Startablauf-Informationssystem** anzuschließen. Dieses System wird auch für alle anderen Veranstaltungen dringend empfohlen.

Der Start- Regel 162.2 c

- ▲ Neuer Unterpunkt hinzugefügt:
- ▲ (c) Wenn der Starter nach Regel 162.5 nicht überzeugt ist, dass alles für den Startvorgang in einem Lauf bereit ist, nachdem die Läufer die endgültige Startposition eingenommen haben oder wenn er aus anderen Gründen den Start abbricht, lautet das Kommando “Bitte Aufstehen”.

Der Start- Regel 162.5 c

- ▲ geändert:
- ▲ b den Kommandos »Auf die Plätze« oder »Fertig« nicht nachkommt oder nicht ~~in einer angemessenen Zeit~~ **sofort und ohne Verzögerung** seine endgültige Startstellung einnimmt oder
- ▲ c nach dem Kommando »Auf die Plätze« oder »Fertig« andere Läufer in dem Lauf durch Laute, **Bewegung** oder anderweitig stört, hat der Starter den Start abubrechen.
Der Schiedsrichter soll den Läufer entsprechend den Regeln 125.5 und 145.2 wegen ungebührlichen Verhaltens verwarnen [...] **Eine grüne Karte ist nicht zu zeigen.....**

Der Start- Regel 162.6

- ▲ Neu angeordnet und geändert:
- ▲ Wird ein von der IAAF **zertifiziertes** Startablauf-Informationssystem eingesetzt, hat der Starter und/oder ein dazu bestimmter Rückstarter Kopfhörer zu tragen, um das von dem System ausgesendete akustische Signal deutlicher zu hören, wenn es einen möglichen Fehlstart anzeigt (d.h. wenn die Reaktionszeit weniger als 0,100 Sekunden beträgt). Sobald der Starter und/oder ein dazu bestimmter Rückstarter das akustische Signal hört und das Startsignal gegeben wurde, sind die Läufer zurückzurufen. Der Starter überprüft unverzüglich die Reaktionszeiten und alle anderen verfügbaren Informationen am Startablauf-Informationssystem, um festzustellen, welche(r) Läufer für den Rückschuss verantwortlich sind (ist).
- ▲ **Anmerkung: Wird ein IAAF zertifiziertes Startablauf-Informationssystem benutzt, ist dieser Beweis durch den zuständigen Kampfrichter als Basis zu verwenden, um eine korrekte Entscheidung zu treffen.**

Der Start- Regel 162.7

- ▲ Neu angeordnet und geändert:
- ▲ Ein Läufer, der seine vollständige und endgültige Startstellung eingenommen hat, darf erst mit seinem Start beginnen, nachdem er das Startsignal erhalten hat. Wenn er damit nach Meinung des Starters (**einschließlich wie in Regel 129.6**) ~~oder des Rückstarters~~ früher begonnen hat, ist dies ~~als ein Fehlstart zu betrachten~~.
- ▲ **Anmerkung 1:** *Eine Bewegung eines Läufers ist nur dann als Beginn seines Starts zu betrachten, wenn ein Fuß oder beide Füße den Kontakt mit den Fußstützen des Startblocks oder die Hand/Hände des Athleten den Kontakt zum Boden verlieren. Solche Umstände können gegebenenfalls zu einer Verwarnung oder Disqualifikation wegen unsportlichem Verhalten führen.*
Wenn der Starter jedoch entscheidet, dass ein Athlet vor Erhalt des Startsignals mit einer Bewegung begonnen hat, die nicht gestoppt und in den Beginn des Starts fortgeführt wurde, ist dies ein Fehlstart.

Der Start- Regel 162.9



▲ Neu angeordnet und geändert:

▲ ...

Wenn Bahnkästen verwendet werden, soll immer dann, wenn den für den Fehlstart verantwortlichen Läufern eine Karte gezeigt wird, die entsprechende Anzeige aufgezo- gen werden.

Der Lauf – Regel 163.2 a

- ▲ Neu angeordnet und geändert:
- ▲ a das Rempeln oder Sperren als unbeabsichtigt betrachtet wird oder anderweitig als durch einen Läufer verursacht ist, kann der Schiedsrichter, wenn er der Meinung ist, dass ein Läufer oder seine Staffelmannschaft einen deutlichen Nachteil erlitten hat, **in Übereinstimmung mit Regel 125.7 oder 146.4** den Lauf wiederholen lassen (**für einen, einige oder alle Läufer**) oder dem Läufer oder der Staffelmannschaft die Teilnahme in einem Lauf der folgenden Runde erlauben;

Der Lauf – Regel 163.2 b

- ▲ geändert:
- ▲ b ein anderer Läufer durch den Schiedsrichter als verantwortlich für das Rempeln oder Sperren festgestellt wird, muss dieser oder dessen Staffelmannschaft von diesem Lauf disqualifiziert werden. Der Schiedsrichter kann, wenn er der Meinung ist, dass ein Läufer oder dessen Staffelmannschaft einen deutlichen Nachteil erlitten hat, **in Übereinstimmung mit Regel 125.7**, den Lauf (**für einen, einige oder alle Läufer**) unter Ausschluss des disqualifizierten Läufers oder der Staffelmannschaft wiederholen lassen oder jedem betroffenen Läufer oder jeder betroffenen Staffelmannschaft (außer dem disqualifizierten Läufer oder der Staffelmannschaft) die Teilnahme in einem Lauf der folgenden Runde erlauben. **Anmerkung: in gravierenden Fällen darf auch Regel 145.2 angewandt werden.** In beiden Fällen Regel 163.2a und b soll ein solcher Läufer den Lauf normalerweise in ehrlichem Bemühen beendet haben.

Der Lauf – Regel 163.4

- ▲ geändert:
- ▲ Ein Läufer ist nicht zu disqualifizieren, wenn er
 - a von einer anderen Person gestoßen oder gezwungen wird, außerhalb seiner Einzelbahn oder auf oder innerhalb der Bordkante bzw. der Markierungslinie, die die Begrenzung darstellt, zu treten oder zu laufen oder
 - b auf der Geraden außerhalb seiner Einzelbahn, irgendeinem geraden Teil der Abzweigung von der Rundbahn zum Wassergraben oder in der Kurve außerhalb der äußeren Begrenzung seiner Einzelbahn tritt oder läuft, dadurch keinen wesentlichen Vorteil gewinnt und dabei keinen anderen Läufer rempelt oder sperrt, um ihn am Fortkommen zu hindern. **Wenn ein wesentlicher Vorteil gewonnen wird, ist der Läufer zu disqualifizieren.**

Der Lauf – Regel 163.15

▲ Neuer Unterpunkt hinzugefügt:

▲ Erfrischungen

(c) Ein Läufer, der Verpflegung oder Wasser an einem anderen Ort als den offiziellen Stationen aufnimmt oder erhält (außer wo das aus medizinischen Gründen durch oder unter Leitung von Wettkampffoffiziellen gestellt wird) oder wenn er Verpflegung von einem anderen Läufer nimmt, sollte beim ersten solchen Verstoß durch den Schiedsrichter normalerweise durch Zeigen einer gelben Karte verwarnt werden. Bei einem zweiten Verstoß muss der Schiedsrichter den Läufer disqualifizieren, normalerweise durch Zeigen einer Roten Karte. Der Läufer muss dann sofort die Wettkampfstrecke verlassen.

▲ **Anmerkung: Ein Läufer darf Verpflegung, Wasser oder Schwämme von einem anderen Läufer erhalten oder weitergeben, vorausgesetzt es wird vom Start an getragen bzw. an einer offiziellen Station aufgenommen oder erhalten. Jedoch kann jede fortgesetzte so geartete Unterstützung von einem Läufer an einen oder mehrere andere Läufer als unfaire Hilfe angesehen werden und es können Verwarnungen und/oder Disqualifikationen wie oben beschrieben ausgesprochen werden.**

Zeitmessung und Zielbild – Regel 165.24 f



▲ ergänzt:

▲ Transpondersystem

f Bei der Ermittlung der offiziellen Einlaufreihenfolge und der Zeiten ~~sollen~~
sind, wenn ~~nötig~~ **gefordert**, die Bestimmungen in Regel 164.2 und 165.2 zu
berücksichtigen.

Setzen, Auslosen und Qualifikation bei Bahnwettbewerben – Regel 166.2 a und 215.1



- ▲ Neu a hinzugefügt und Tabellen entfernt:
- ▲ a Die Bestimmungen jeder Veranstaltung sollen Tabellen enthalten, die, wenn keine außergewöhnlichen Umstände vorliegen, benutzt werden sollen, um die Zahl der Runden, die Zahl der Läufe in jeder Runde und den Qualifikationsmodus (d.h. das Weiterkommen über Platz und Zeit) festzulegen. Diese Information ist auch für jede vorgeschaltete Qualifikation bereitzustellen.

Tabellen, die bei Fehlen entsprechender Bestimmungen oder anderer Festlegungen durch den Organisator, genutzt werden können, werden auf der IAAF Webseite veröffentlicht.

Setzen, Auslosen und Qualifikation bei Bahnwettbewerben – Regel 166.2 b



- ▲ geändert:
- ▲ **b** So weit wie möglich sind die Läufer oder die Mannschaften eines ~~Nation-~~ **Mitgliedsverbandes** und die Läufer mit den besten Leistungen bei allen **Qualifikationsrunden** der Veranstaltung in verschiedene Läufe einzuteilen. Bei der Anwendung dieser Regel nach der ersten Runde soll der notwendige Austausch von Läufern zwischen einzelnen Läufen so weit wie möglich zwischen Läufern erfolgen, **die in der selben „Gruppe von Bahnen“ entsprechend Regel 166.4 b gesetzt sind.**

Setzen, Auslosen und Qualifikation bei Bahnwettbewerben – Regel 166.2 c



- ▲ Geändert von Anmerkung 1 zu c:
- ▲ c Sind Vorläufe durchzuführen, wird empfohlen, möglichst viele Informationen zum Leistungsstand der Läufer zu berücksichtigen, um die Läufe so einzuteilen, dass normalerweise die Besten das Finale erreichen.

Setzen, Auslosen und Qualifikation bei Bahnwettbewerben – Regel 166.9



▲ Neu hinzugefügt:

▲ *Einladungssportfeste*

▲ 9. Bei Veranstaltungen nach Regel 1.1 e, I und j können Läufer in Übereinstimmung mit den entsprechenden Bestimmungen für die Veranstaltung oder nach anderen durch den Organisator festgelegten Methoden auf Bahnen gesetzt, eingeordnet und/oder verteilt werden. Diese sind den Athleten und ihren Athletenvertretern vorzugsweise vorab mitzuteilen.

Nationale Bestimmung (zur Anwendung für nationale Sportfeste wird noch folgen)

Hürdenläufe– Regel 168.5

- ▲ geändert:
- ▲ Die Hürdenlatte soll mit schwarzen und weißen Streifen oder in anderen kräftigen Kontrastfarben (und auch in Kontrast mit dem umgebenden Umfeld) so gestrichen sein, dass sich die helleren Streifen von mindestens 0,225m Breite an den Außenseiten befinden. **Sie ist so zu färben, dass die Streifen aus Sicht aller Läufer gesehen werden.**

Hürdenläufe– Regel 168.6

- ▲ geändert:
- ▲ Alle Hürdenwettbewerbe müssen in Einzelbahnen gelaufen werden. Jeder Läufer muss dabei immer in seiner eigenen Bahn bleiben und über die Hürden in seiner Bahn laufen, ausgenommen von Umständen, die in Regel 163.4 genannt sind. Ein Athlet ist auch zu disqualifizieren, wenn er direkt oder indirekt eine Hürde in einer anderen Bahn umwirft oder wesentlich verschiebt (**außer es hat keine Auswirkung oder Behinderung für irgendeinen Läufer in dem Lauf**).

Hürdenläufe– Regel 168.7

- ▲ Geändert und Anmerkung ergänzt:
- ▲ 7. Jeder Läufer muss jede Hürde **überlaufen**. Tut er das nicht, führt das zur Disqualifikation.

...

Anmerkung: Vorausgesetzt, dass diese Regel ansonsten eingehalten wird und die Hürde weder verstellt noch in der Höhe reduziert wird (einschließlich des Kippens in jede Richtung), kann ein Läufer die Hürde auf jede Weise überqueren.

Staffelläufe- Regel 170.3

▲ Geändert:

- ▲ 3. Bei der 4 x 100m und der 4 x 200m Staffel und beim ersten und zweiten Wechsel der Schweden-Staffel ist der Wechselraum 30m lang, wobei die Wechselraummitte 20m vom Beginn der Wechselzone entfernt ist. Beim dritten Wechsel der Schweden-Staffel und bei 4 x400m und längeren Staffeln muss jeder Wechselraum 20m lang sein, mit einer Markierung in der Mitte. Die Wechselräume beginnen und enden an den Rändern der Wechselraumlinien, die in Laufrichtung näher zu Startlinie liegen. Für jeden Wechsel in Bahnen hat ein dafür bestimmter Offizieller sicherzustellen, dass die Athleten korrekt in ihren Wechselräumen stehen ~~und Kenntnis von einem anwendbaren Wechselvorlauf haben~~. Der bestimmte Offizielle hat sicherzustellen, dass Regel 170.4 beachtet wird

Staffelläufe– Regel 170.4

- ▲ Geändert:
- ▲ 4. Wird eine Staffel ganz oder teilweise in Bahnen gelaufen, kann der Wettkämpfer in seiner Bahn eine Kontrollmarke anbringen. Dazu kann er Klebeband von maximal 5cm x 40cm benutzen, das in seiner Farbe nicht mit anderen ständigen Markierungen verwechselt werden kann. Andere Kontrollmarken dürfen nicht benutzt werden
- ▲ **Die Kampfrichter weisen den/die betreffenden Läufer an, die nicht der Regel entsprechende Markierung zu entfernen oder anzupassen. Wenn diese der Aufforderung nicht nachkommen, entfernen die Kampfrichter diese Markierungen.**
- ▲ ***Anmerkung: Gravierende Fälle können zudem nach Regel 145.2 behandelt werden.***

Staffelläufe- Regel 170.8

▲ Geändert:

▲ 8. **Bis zu dem Moment, in dem der Staffelstab ausschließlich in der Hand des übernehmenden Läufers ist, ist Regel 163.3 nur auf den ankommenden Läufer anzuwenden. Danach ist sie nur für den übernehmenden Läufer anzuwenden.**

Zudem sollen die Wettkämpfer vor und/oder nach der Übergabe des Staffelstabs in ihren Bahnen bleiben oder ihre Position beibehalten, bis die Bahn frei ist, um andere Wettkämpfer nicht zu behindern. Die Regeln 163.3 und 163.4 dürfen auf solche Läufer nicht angewandt werden. Sollte **jedoch** ein Läufer ein Mitglied einer anderen Mannschaft dadurch behindern, **einschließlich** dass er ~~nach Beendigung seiner Teilstrecke~~ seine Position oder seine Bahn verlässt, ist Regel 163.2 anzuwenden.

Staffelläufe– Regel 170.11

▲ Geändert:

- ▲ 11. Die Zusammensetzung einer Staffelmannschaft und die Reihenfolge in der sie läuft sind spätestens eine Stunde vor der bekanntgegebenen ersten Callroomzeit (**die Zeit, zu der die Läufer im Callroom sein müssen**) für den ersten Lauf jeder Runde offiziell zu melden. Spätere Änderungen müssen durch einen vom Organisationskomitee/Veranstalter berufenen medizinischen Offiziellen überprüft und bestätigt werden. Dies kann spätestens bis zur Final Call Zeit (**die Zeit, zu der die Läufer den Callroom planmäßig verlassen sollen**) des Laufes, in dem die betreffende Mannschaft teilnimmt, erfolgen. Die Mannschaft hat in der namentlich genannten und angegebenen Reihenfolge zu laufen. Befolgt eine Mannschaft diese Regel nicht, ist sie zu disqualifizieren

Staffelläufe- Regel 170.17



- ▲ Ergänzt:
- ▲ **17. Wenn ein Athlet die Regel 170.13, 170.14, 170.15 oder 170.16(a) nicht befolgt, ist sein Team zu disqualifizieren.**

Allgemeine Bestimmungen - Technische Wettbewerbe – Regel 180.5



▲ Ergänzt:

▲ Wettkampfreihenfolge und Versuche

▲ **5. Außer wenn Regel 180.6 gilt**, führen die Wettkämpfer ihre Versuche in der ausgelosten Reihenfolge aus.

Wenn ein Wettkämpfer eigenmächtig einen Versuch in einer Reihenfolge abweichend von der vorher festgelegten durchführt, sind Regel 125.5 und 145.2 anzuwenden. Im Falle der Verwarnung bleibt das Ergebnis des Versuches (gültig oder ungültig) bestehen. Finden Qualifikationsrunden statt, muss für das Finale neu ausgelost werden.

Allgemeine Bestimmungen - Technische Wettbewerbe – Regel 180.8



- ▲ Ergänzt:
- ▲ Vollendung der Versuche
- ▲ **8.** der Obmann darf eine weiße Fahne für einen gültigen Versuch erst heben, wenn der Versuch abgeschlossen ist. **Er darf seine Entscheidung abändern, wenn er der Meinung ist, die falsche Fahne gehoben zu haben.**

Allgemeine Bestimmungen - Technische Wettbewerbe – Regel 180.17



- ▲ Neu geordnet, gelöscht, verschoben:
- ▲ Versuchszeiten
- ▲ **17.** Der zuständige Kampfrichter zeigt dem Wettkämpfer an, dass alles für den Versuch bereit ist und der festgelegte Zeitraum für seinen Versuch beginnt. Beim Stabhochsprung beginnt der Zeitraum für den Versuch, wenn die Sprunglatte gemäß den zuvor gemachten Angaben des Wettkämpfers eingerichtet ist. Danach wird für eine Änderung keine zusätzliche Zeit mehr gewährt. Hat der Wettkämpfer mit dem Versuch begonnen und endet danach der festgelegte Zeitraum, ist der Versuch nicht als ungültig zu werten.
Wenn sich ein Wettkämpfer nach Beginn der Versuchszeit entscheidet, den Versuch nicht auszuführen, muss dies nach Ablauf der festgelegten Versuchszeit als Fehlversuch gewertet werden.
Die folgenden Zeiträume ~~sollen normalerweise~~ dürfen nicht überschritten werden.
Wenn die Zeit abgelaufen ist und solange keine Entscheidung nach Regel 180.18 getroffen wurde, ist der Versuch als Fehlversuch zu protokollieren:

Allgemeine Bestimmungen - Technische Wettbewerbe – Regel 180.17



▲ Neu geordnet, gelöscht, verschoben:

▲ Einzelwettbewerbe

~~▲ Zahl der verbliebenen Wettkämpfer~~ Hochsprung Stabhochsprung übrige Wettbewerbe

▲ mehr als 3 Athleten

(oder der allererste Versuch jedes Athleten)

0,5min

1min.

0,5min.

▲ 2 oder 3 Athleten

1,5min.

2min.

1min.

▲ 1 Athlet

3min.

5min.

--

▲ aufeinander folgende Versuche

2min.

3min.

2min.

Allgemeine Bestimmungen - Technische Wettbewerbe – Regel 180.17



▲ Neu geordnet, gelöscht, verschoben:

▲ Mehrkampf Wettbewerbe

~~▲ Zahl der verbliebenen Wettkämpfer~~ Hochsprung Stabhochsprung übrige Wettbewerbe

▲ mehr als 3 Athleten

(oder der allererste Versuch jedes Athleten)

0,5min

1min.

0,5min.

▲ 2 oder 3 Athleten

1,5min.

2min.

1min.

▲ 1 Athlet

2min.

3min.

2min.

▲ aufeinander folgende Versuche

2min.

3min.

2min.

Allgemeine Bestimmungen - Technische Wettbewerbe – Regel 180.17



- ▲ Neue Anmerkung hinzugefügt:
- ▲ **Anmerkung 4: Wenn im Hochsprung oder Stabhochsprung nur noch ein Wettkämpfer (der den Wettkampf gewonnen hat) im Wettkampf verblieben ist und den Weltrekord oder einen anderen Rekord in Bezug auf die Veranstaltung angeht, ist die Versuchszeit um eine Minute gegenüber der Zeit in den vorhergehenden Tabellen zu erhöhen.**

Allgemeine Bestimmungen - Technische Wettbewerbe – Regel 180.18



- ▲ Umstrukturiert und ergänzt:
- ▲ *Ersatzversuch*
- ▲ **18.** Wenn ein Wettkämpfer aus irgendeinem Grund, **der außerhalb seiner Kontrolle liegt**, bei seinem Versuch behindert wird **und nicht in der Lage ist, ihn auszuführen** oder der Versuch nicht korrekt protokolliert werden kann, hat der Schiedsrichter das Recht, ihm einen Ersatzversuch zu gewähren **oder die Versuchszeit ganz oder teilweise zurückzusetzen**. Keine Änderung der Reihenfolge ist erlaubt. **Für den Ersatzversuch ist eine angemessene Zeit** entsprechend der besonderen Umstände des Falles zu gewähren. In den Fällen, in denen der Wettbewerb fortgesetzt wurde, bevor der Ersatzversuch zuerkannt wurde, soll dieser durchgeführt werden, bevor weitere Versuche gemacht werden.

Allgemeine Bestimmungen - Technische Wettbewerbe – Regel 180.19



- ▲ ergänzt:
- ▲ *Abwesenheit während des Wettkampfs*
- ▲ 19. Ein Wettkämpfer darf im Verlauf des Wettkampfes ~~ein Wettkämpfer mit Erlaubnis und in Begleitung eines Kampfrichters.~~ **den unmittelbaren Wettkampfplatz nicht verlassen, außer er hat die Erlaubnis und ist in Begleitung eines Kampfrichters. Wenn möglich soll er zuerst verwarnet werden, aber bei sich wiederholenden oder gravierenden Fällen ist der Wettkämpfer zu disqualifizieren.**

Allgemeine Bestimmungen – Vertikale Sprünge – Regel 181.7



▲ ergänzt:

▲ *Sprunglatte*

▲ 7. Die Sprunglatte ist aus Fiberglas oder anderem geeigneten Material, aber nicht aus Metall, zu fertigen. Sie hat mit Ausnahme der Endstücke einen kreisrunden Querschnitt. **Sie ist so zu färben, dass sie aus Sicht der Wettkämpfer erkennbar ist.**

Weitsprung – Regel 185.1

- ▲ Ergänzt aus 2016:
- ▲ *Der Wettkampf*
- ▲ 1. Es ist ein Fehlversuch des Wettkämpfers, wenn:
 - a er beim Absprung mit irgendeinem Teil seines Körpers den Boden (**einschließlich irgendeines Teils des Einlagebrettes**) hinter der Absprunglinie berührt, sei es beim Durchlaufen ohne zu springen oder beim Sprungvorgang, oder.

Allgemeine Bestimmungen – Stoß- und Wurf Wettbewerbe – Regel 187.14



▲ Neue Anmerkung eingefügt:

▲ 14. Es ist ein Fehlversuch, wenn der Wettkämpfer im Verlauf des Versuchs
a die Kugel oder den Speer anders loslässt, als es nach den Regeln 188.1 und 193.1 erlaubt ist;

b nachdem er den Stoß-/Wurfbereich betreten hat und begonnen hat einen Stoß/Wurf auszuführen, mit irgendeinem Teil seines Körpers die Oberseite des Kreisrings (oder die obere innere Kante) oder den Boden außerhalb des Stoß-/Wurfbereiches berührt;

Anmerkung: Jedoch wird es nicht als Fehlversuch betrachtet, wenn die Berührung, ohne Abdrücken, während der ersten Drehung an irgendeinem Punkt erfolgt, der vollständig hinter der (in Regel 187.8 beschriebenen) durch den Kreismittelpunkt gehenden Linie liegt.

Allgemeine Bestimmungen – Stoß- und Wurf Wettbewerbe – Regel 187.15



▲ ergänzt:

▲ 15. Wurde im Verlauf des Versuchs nicht gegen eine entsprechende Regel der Stoß-/Wurf Wettbewerbe verstoßen, darf der Wettkämpfer einen begonnenen Versuch unterbrechen, das Gerät innerhalb oder außerhalb des Stoß-/Wurfbereiches oder der Anlaufbahn niederlegen und darf den **Stoß-/Wurfbereich oder die Anlaufbahn** verlassen.

~~Verlässt der Wettkämpfer den Stoß-/Wurfbereich oder die Anlaufbahn, muss er, wie in Regel 187.17 gefordert, heraustreten, bevor er wieder in den Stoß-/Wurfbereich oder auf die Anlaufbahn zurückkehrt um den Versuch erneut zu beginnen.~~

▲ *Kommentar*

Unter diesen Umständen gibt es keine Einschränkungen wie oder aus welcher Richtung ein Athlet den Bereich oder die Anlaufbahn verlassen darf, wenn er sich dazu entschließt. Die maßgebliche Voraussetzung hierfür ist, dass keine andere Regel verletzt wird oder bereits verletzt wurde.

Diskusschutznetzanlage – Regel 190.3



▲ ergänzt:

- ▲ 3. Die Schutznetzanlage soll, wie die nachstehende Zeichnung zeigt, im Grundriss U-förmig sein. Die Öffnung soll 6m breit sein und 7m vor dem Mittelpunkt des Wurfkreises liegen. Die Endpunkte der 6m breiten Öffnung sind die inneren Ecken des Schutznetzes. Die Höhe der Netzfelder oder der geknüpften Netze soll an ihrem niedrigsten Punkt mindestens 4m betragen **und für die ersten 3 m zu beiden Seiten der Öffnung der Schutznetzanlage 6 m betragen. [ab 1 Januar 2020].**

Nationale Bestimmung DLV

Bei Neuanschaffungen sollte die Schutznetzanlage eine durchgängige Höhe von 6 m haben.

Mehrkampfwettbewerbe – Regel 200.12

▲ geändert:

▲ 12. Erreichen zwei oder mehr Wettkämpfer die gleiche Anzahl an Punkten für irgendeinen Platz im Wettkampf, **ist auf Gleichstand zu entscheiden.** ~~ist wie folgt vorzugehen, um zu entscheiden, ob es sich um einen Gleichstand handelt:~~

~~a Der Wettkämpfer, der in einer größeren Anzahl von Disziplinen mehr Punkte erreicht hat als die anderen, muss den besseren Platz bekommen.~~

~~b Sind die Wettkämpfer nach Anwendung von Regel 200.12a gleich, muss der Wettkämpfer den besseren Platz bekommen, der in irgendeiner Disziplin die höchste Punktzahl erreicht hat.~~

~~c Sind die Wettkämpfer nach Anwendung von Regel 200.12b noch immer gleich, muss der Wettkämpfer den besseren Platz bekommen, der in einer zweiten Disziplin usw. die höhere Punktzahl erreicht hat.~~

~~d Sind die Wettkämpfer nach Anwendung von Regel 200.12c noch immer gleich, ist auf Gleichstand zu entscheiden.~~

Anmerkung: ~~Regel 200.12a ist nicht anzuwenden, wenn mehr als zwei Athleten gleich stehen.~~

Staffelläufe – Regel 218.1

▲ geändert:

- ▲ 1. Bei der 4x200m-Staffel muss die gesamte erste Teilstrecke und die erste Kurve der zweiten Teilstrecke bis zur näheren Kante der Übergangslinie, beschrieben in Regel 214.6, in Einzelbahnen gelaufen werden. ~~Regel 170.18 (Anlauf) ist nicht anzuwenden, deshalb ist es den zweiten, dritten und vierten Läufern nicht erlaubt außerhalb ihres Wechselraumes anzulaufen, Jede Wechselzone ist 20m lang und der zweite, dritte und vierte Läufer muss innerhalb dieses Raumes starten~~

Sportliches Gehen – Regel 230.7 c

▲ ergänzt:

▲ Die anzuwendende Zeit in der Aufenthaltszone ist wie folgt:

Strecken bis zu und einschließlich	Zeit
5000m/5km	0.5min
10,000m/10km	1min
20,000m/20km	2min
30,000m/30km	3min
40,000m/40km	4min
50,000m/50km	5min

Wenn derselbe Wettkämpfer zu irgendeinem Zeitpunkt eine weitere Rote Karte von einem Gericter erhält, der zuvor noch keine Rote Karte für ihn ausgestellt hatte, wird er disqualifiziert. Falls ein Wettkämpfer trotz entsprechender Anweisung sich weigert, in die Aufenthaltszone für Zeitstrafen zu gehen oder die festgelegte Strafzeit darin zu verbringen, wird er vom Obmann disqualifiziert

Straßenläufe- Regel 240.11

- ▲ Neuer Punkt hinzugefügt:
- ▲ **11. Laufrichter sollen in regelmäßigen Abständen und an jedem kritischen Punkt platziert werden. Weitere Laufrichter sollen sich während des Laufes entlang der Strecke bewegen.**

Crossläufe– Regel 250.5

- ▲ Neuer Punkt hinzugefügt:
- ▲ 5. Für Crosslauf-Staffeln werden 50mm breite Linien 20m auseinander quer über die Strecke gezogen, um die Wechselzone zu kennzeichnen. Alle Wechselvorgänge, welche, außer wenn durch den Organisator abweichend festgelegt, aus einem Körperkontakt des ankommenden und des ablaufenden Athleten bestehen, sind in diesem Bereich abzuschließen.

Crossläufe– Regel 250.8

▲ Neue Anmerkung hinzugefügt:

▲ 8. Im Start- und Zielbereich der Crossläufe müssen Wasser und andere geeignete Verpflegung bereitgestellt sein. Erfordern es die Wetterbedingungen, ist bei allen Crossläufen in jeder Runde eine Erfrischungsstelle einzurichten.

Anmerkung: Wenn die Bedingungen es rechtfertigen, können unter Betrachtung der Art des Wettbewerbs, der Wetterbedingungen und des Fitnesszustandes der Mehrheit der Läufer, Wasser und Schwämme in kürzeren Abständen entlang der Strecke platziert werden.

Bergläufe – Regel 251



▲ Eine Anzahl Änderungen in Abstimmung mit WMRA:

Wettbewerbe, in denen Weltrekorde geführt werden – Regel 261



▲ Geändert:

▲ *Männer*

▲ v. e. Z. oder Hz. oder Tz.:

Straßenläufe: **5km**, 10km, ~~15km~~, ~~20km~~, Halbmarathon, ~~25km~~, ~~30km~~, Marathon, 100km, Straßenstaffel (nur Marathon-Distanz) Gehwettbewerbe (Straße): 20km, 50km

▲ *Frauen*

▲ v. e. Z. oder Hz. oder Tz.:

Straßenläufe: **5km**, 10km, ~~15km~~, ~~20km~~, Halbmarathon, ~~25km~~, ~~30km~~, Marathon, 100km, Straßenstaffel (nur Marathon-Distanz) Gehwettbewerbe (Straße): 20km, 50km

Andere Rekorde – Regel 265

- ▲ Neue Regel hinzugefügt:
- ▲ 1. **Spiele-, Meisterschafts-, Meetings- und weitere ähnliche Rekorde können durch die zuständige Organisation eingeführt werden, welche die Aufsicht über die Veranstaltung oder den Organisator hat.**
- ▲ 2. **Der Rekord sollte die beste, bei irgendeiner Durchführung der jeweiligen Veranstaltung in Übereinstimmung mit den Regeln, erreichte Leistung anerkennen mit der Ausnahme, dass die Windgeschwindigkeit ignoriert werden kann, außer es ist eigens durch die anzuwendenden Bestimmungen für diesen Wettbewerb vorgesehen.**